

# 欧信 Housine

## 欧信交流伺服系统



精准可靠  
实现理想控制



## 欧信伺服系列

### 欧信伺服特点

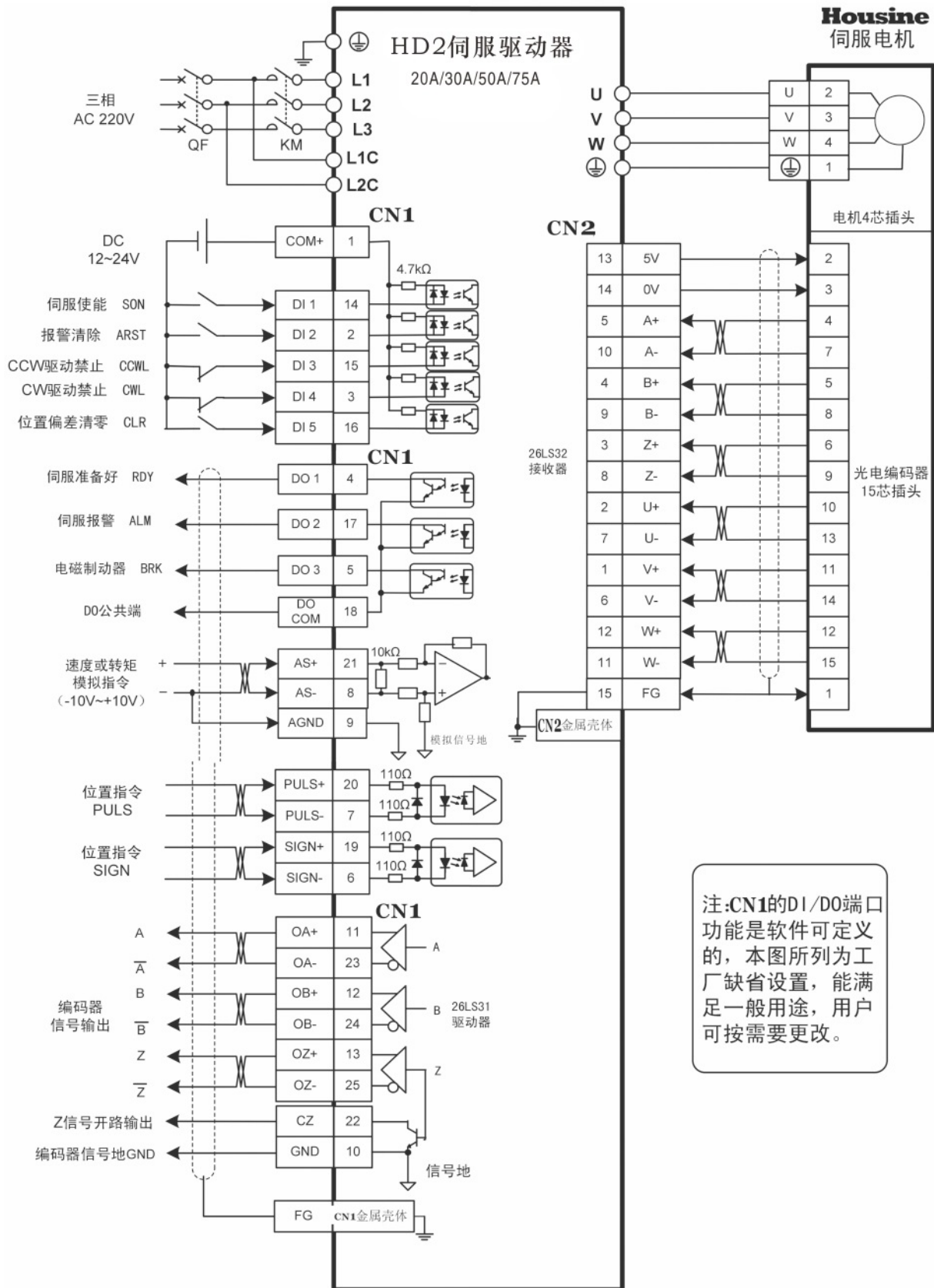
- ① 配置振动抑制功能（有效抑制低刚性机械产生的振动）
- ② HD3系列可支持23位高分辨率编码解析（高解析度精确运行,低速平滑稳定）
- ③ 高速度响应功能（低刚性机械负载整定时间缩短20%）
- ④ 调试简单：四位按钮设定，层级菜单架构，操作简单，调整简易
- ⑤ 多种监控输出状态：多达24种的输出状态检测，可观察伺服运行的速度、电流、转矩、输入信号等状态
- ⑥ 人性化试运行功能：在没有上位控制器的情况下，也能实现伺服的自控制运行
- ⑦ 结构紧凑：不同安装类型驱动，选择安装，实现电气紧凑安装
- ⑧ IP65级别伺服电机配套：配合电机可在水雾，尘埃等环境下使用，防水防油
- ⑨ 全球通用：符合CE，UL的标准，全球通用（申请中）
- ⑩ 配置RS-485通讯功能
- ⑪ 实现参数一体化管理，实现数据传输与通讯控制功能
- ⑫ 伺服系统软件分析功能（选配）
- ⑬ 利用我司调试软件对机械特性进行分析，从而指导伺服达到最佳性能设定



## 驱动器规格表

型号		HD2-XX	HD3-XX	HD3J-XX
输入电源		三相 AC220V	-15%~+10%	50/60Hz
		三相 AC380V	-15%~+10%	50/60Hz
使用环境	温度	工作: 0~40℃ 存储: -40℃~50℃		
	湿度	40%~80%(无结露) 存储: 93%以下 (无结露)		
	大气压强	86~106kPa		
防护等级		IP20		
控制方式		矢量控制		
控制方法		HD1系列	①位置控制、②速度控制、③转矩控制、④位置/速度控制、 ⑤位置/转矩控制、⑥速度/转矩控制、⑦JOG控制方式、 ⑧键盘调速方式。	
		HD2系列		
		HD3系列		
		HD1B系列	位置控制	
再生制动		内置		
特性	速度频率响应	≥250Hz		
	速度波动率	< ±0.03 (负载0~100%) ; < ±0.02 (电源-15%~+10%) (数值对应于额定速度)		
	调速比	1:5000		
控制输入		伺服使能、报警清除、正转驱动禁止、反转驱动禁止、正转转矩限制、 反转转矩限制、紧急停机、电子齿轮选择、位置偏差清除、脉冲输入 禁止、零速嵌位、内部速度选择1、内部速度选择2、模拟量0~10V时 方向端、控制模式切换。		
控制输出		一直无效、一直有效、伺服准备好、报警、定位完成、速度到达、电 磁制动器、转矩限制中。		
编码器信号输出		信号类型	A、B、Z差动输出 Z信号集电极开路输出	
		分频比	1~64	
位置	输入方式	①脉冲+符号 ②CCW脉冲/CW 脉冲 ③两相A/B正交脉冲		
	电子齿轮	1~32767/1~32767		
	输入频率	差分输入 ≤500kHz (kpps) 单端输入 ≤200kHz (kpps)		
速度	模拟指令输入	-10V~+10V 输入阻抗10KΩ		
	指令加减速	参数设置		
	指令来源	模拟量、内部速度指令		
转矩	模拟指令输入	-10V~+10V 输入阻抗10KΩ		
	速度限制	参数设置		
	指令来源	模拟量、内部速度指令		
加减速功能		参数设置 1~10000ms / 1000r/min		
监视功能		转速、当前位置、指令脉冲积累、位置偏差、电机转矩、电机电流、直线 速度、转子绝对位置、指令脉冲频率、运行状态、输入输出端子信号等		
保护功能		超速、主电源过压欠压、过流、超载、制动异常、编码器异常、控制 电源异常、位置超差等		
适用负载惯量		小于电机惯量的5倍		

## 位置、速度、力矩标准接线图



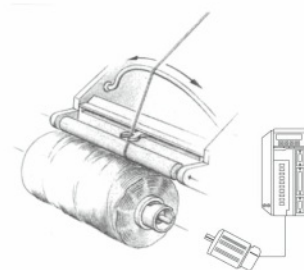


## 伺服系统功能简介

### 负载惯量自测

#### 功能描述:

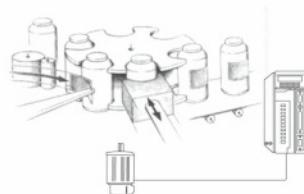
驱动器通过检测电流与转速对负载惯量进行估算。估算的精度与机械连接的刚性有关，刚性越好则负载惯量的估算值就越接近实际值。负载惯量自测功能操作简单，并可为用户在设置控制参数时提供了重要的依据。



### 位置反馈电子齿轮

#### 功能描述:

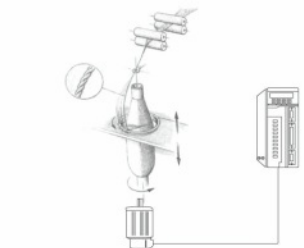
支持反馈电子齿轮任意分频。这一功能可简化上位机的设计，通用性强，使用户在设计上位机程序时有更好的灵活性。



### 内部速度控制

#### 功能描述:

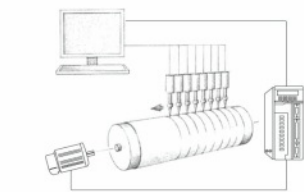
由外部输入端子完成多段速度的切换，通过上位机通讯或手动输入的方式，对驱动器内部功能码预设多组速度信号及加减速时间。这确保了伺服电机平稳有效地在多种运行速度下进行切换。由于可采用开关量进行速度控制，这样大大地简化了PLC的设计。



### 通讯

#### 功能描述:

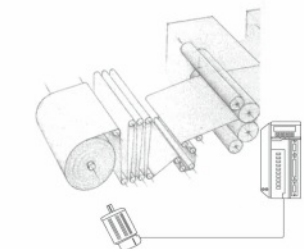
驱动器通讯采用MODBUS标准通讯协议，伺服驱动器使用RS-485标准串口与上位机（如PLC控制器、PC机）通讯。使用时上位机必须先设定通讯模式为RTU模式，伺服驱动器的从机地址，及串口参数，上位机便可以读写驱动器相应的控制寄存器实施：启动停止、位置脉冲给定、速度设定、正反转、状态设置等相关控制。



### 多轴同步

#### 功能描述:

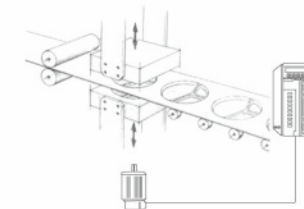
通过驱动器之间的链接和不同电子齿轮比的设置，实现多轴同步功能。此设计方式与传统的通过丝杠链接方式相比不仅降低了机械设计的复杂程度，并且对传动比的调整也具有了更大的灵活性。



### 电子齿轮比切换

#### 功能描述:

由外部输入端子实现两组电子齿轮比之间的切换，两组电子齿轮比通过通讯或手动输入的方式进行预设。从而，当加工工艺切换、负载传动比变更或第二编码器线数变化时，能够按照工艺要求调整执行机构的速度、位置控制过程。确保满足生产工艺要求。



## 伺服驱动器型号说明

### HD2 — 30A

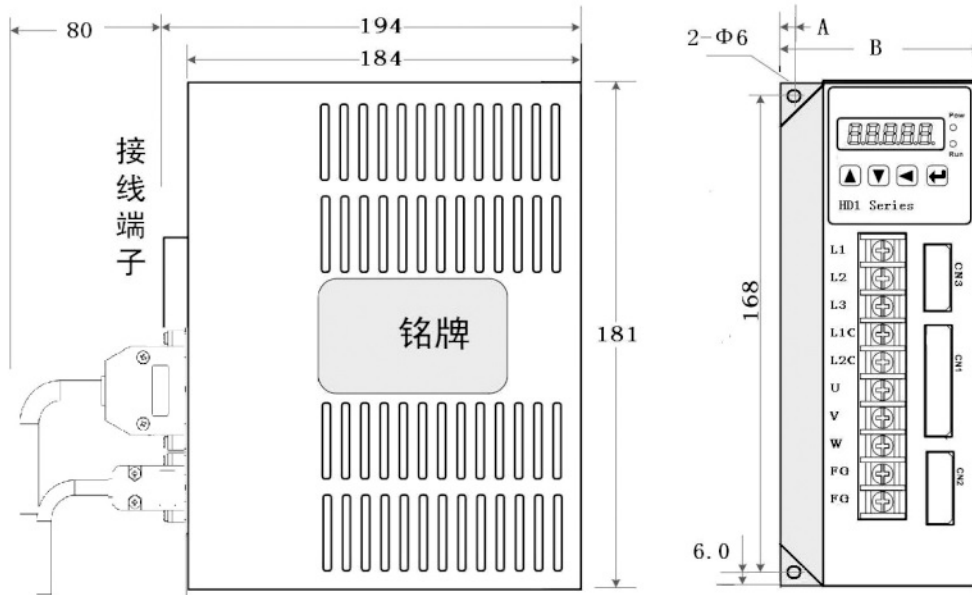
记号	选购规格
HD2	通用实用型伺服驱动器
HD3	高性能快速型伺服驱动器
HD3J	高性能绝对值型伺服驱动器

记号	输入电压	输出功率(KW)
20A	单相/三相AC220V	1.1
30A	单相/三相AC220V	2.3
50A	三相AC220V	3.8
75A	三相AC220V	5.5
25AH	三相AC380V	4.3
50AH	三相AC380V	7.5
75AH	三相AC380V	11.0



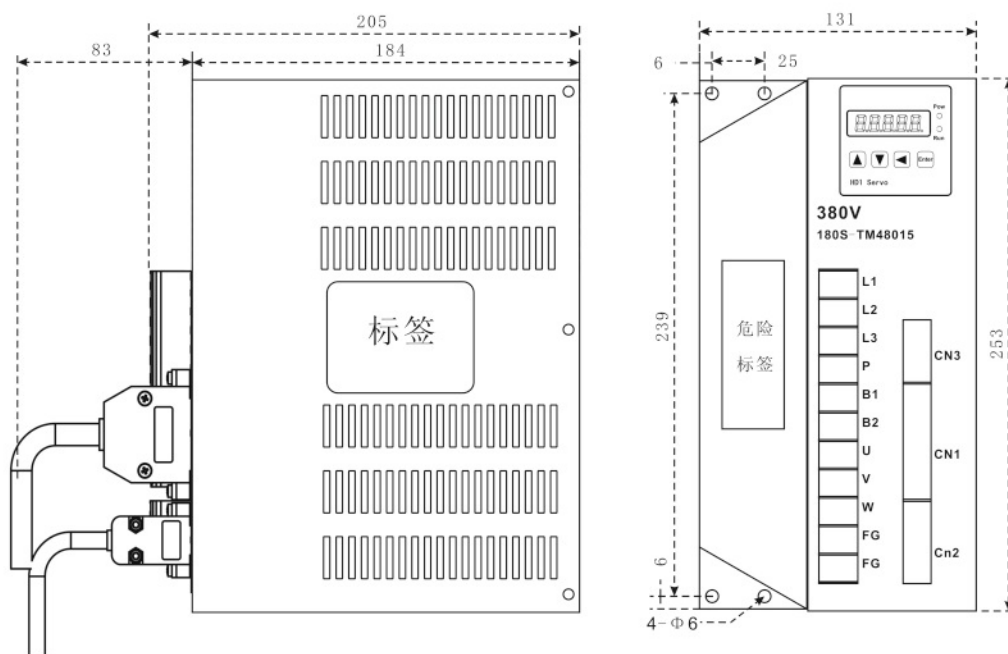


## 伺服驱动器尺寸



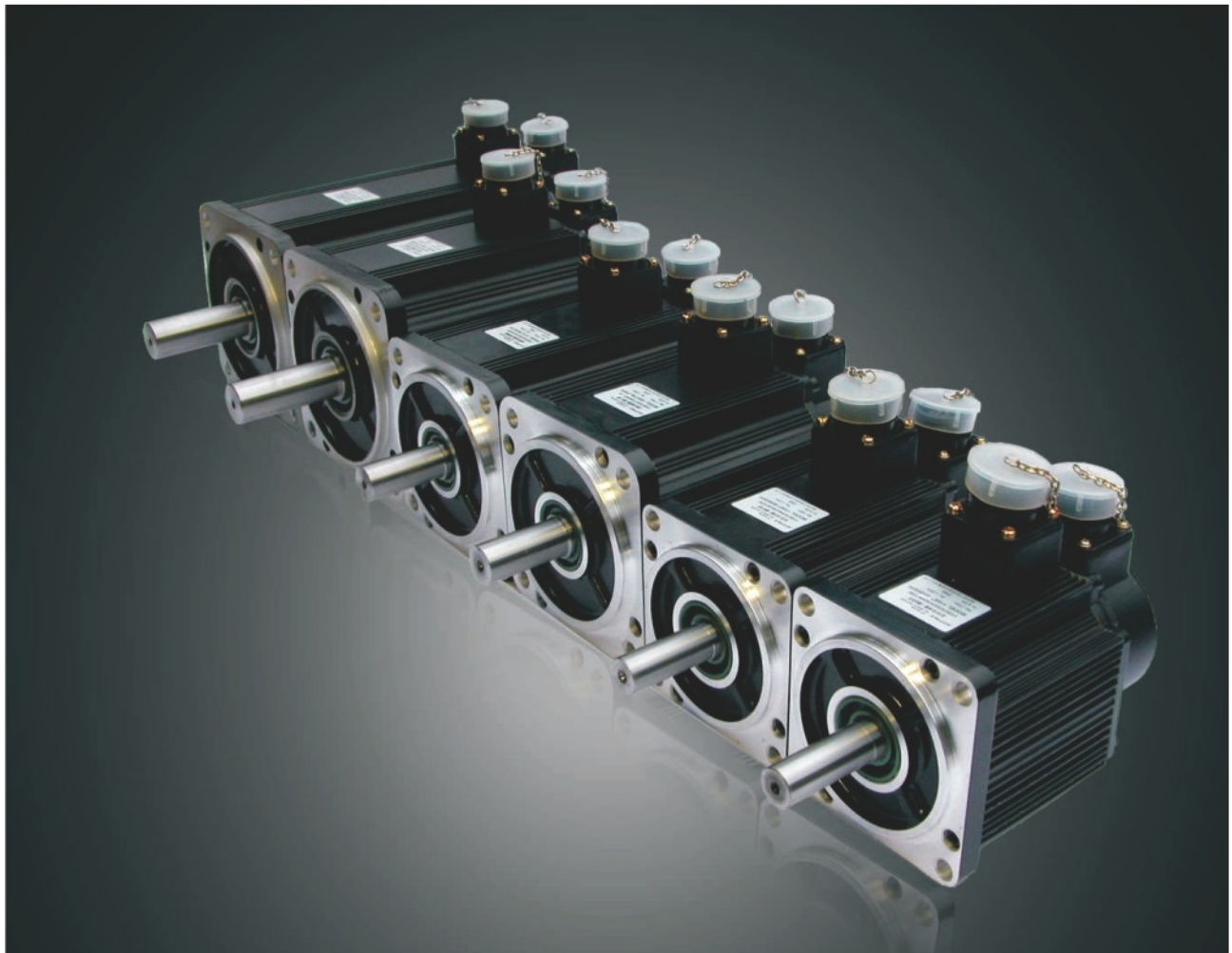
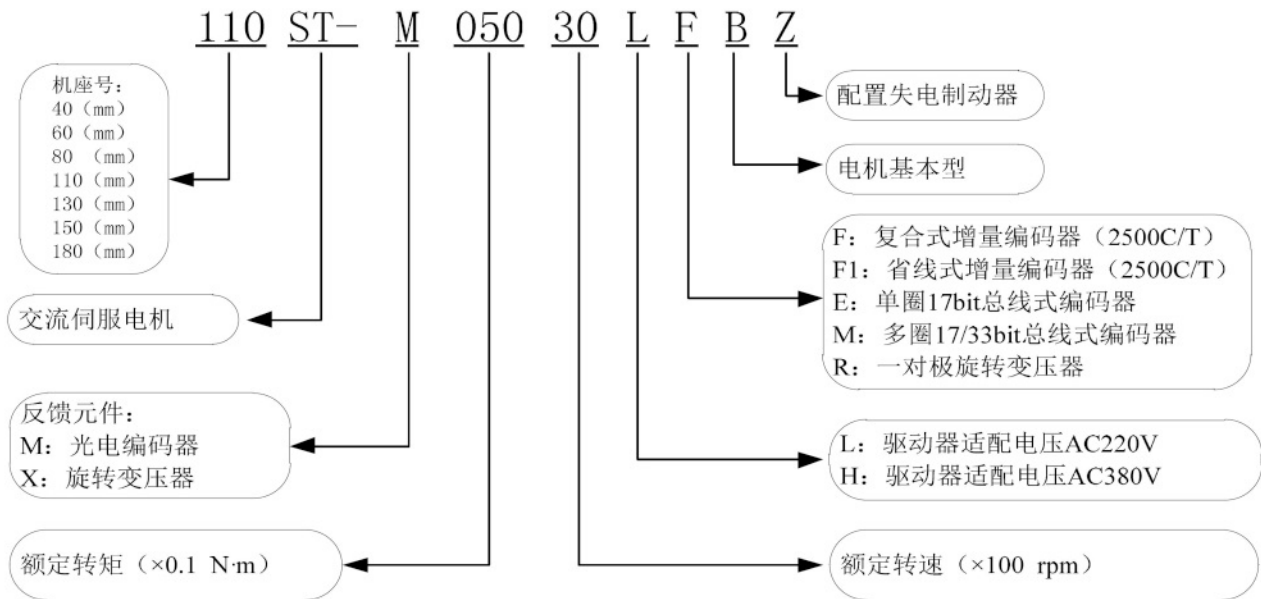
驱动器外形尺寸AC220V电压输入

尺寸 (mm)	HD2-30A(20A)	HD2-50A	HD2-75A
A	5.5	27	27
B	80	106	126



驱动器外形尺寸AC380V电压输入  
HD2-25AH / HD2-50AH / HD2-75AH

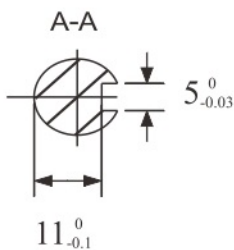
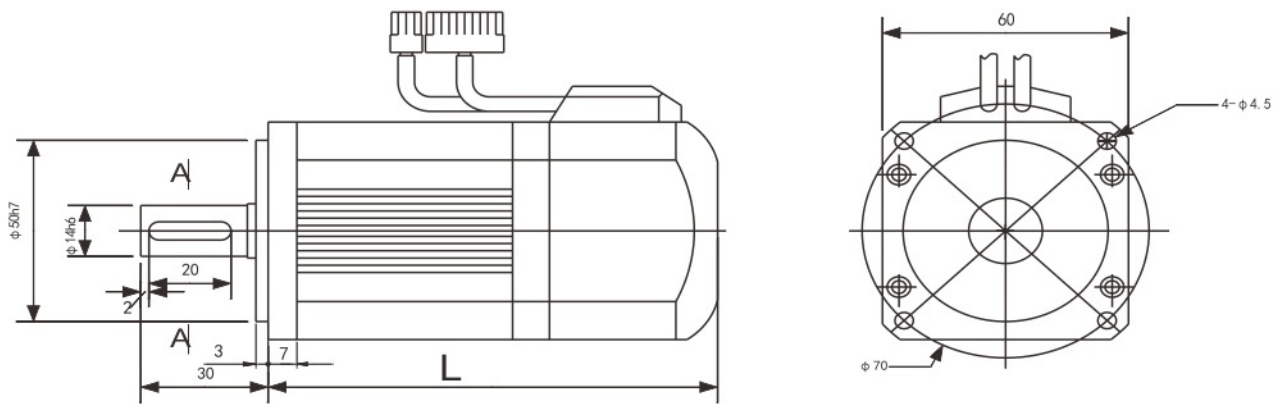
## 伺服电机型号说明





# 060ST-M系列伺服电机规格与尺寸

电机型号	060ST-M系列		
	00630	01330	01930
额定功率(kW)	0.2	0.4	0.6
额定线电压(V)	220	220	220
额定线电流(A)	1.5	2.8	3.5
额定转速(rpm)	3000	3000	3000
额定力矩(N.m)	0.637	1.27	1.91
峰值力矩(N.m)	1.911	3.8	5.73
转子惯量(kg.m <sup>2</sup> )	$0.17 \times 10^{-4}$	$0.302 \times 10^{-4}$	$0.438 \times 10^{-4}$
编码器线数(PPR)	2500		
电机绝缘等级	ClassB(130°C)		
防护等级	IP65		
使用环境	环境温度:-20°C ~ +50°C 环境湿度:相对湿度<90%(不含结霜条件)		



规格	0.637N·m	1.270N·m	1.910N·m
L(mm)	102	122	146

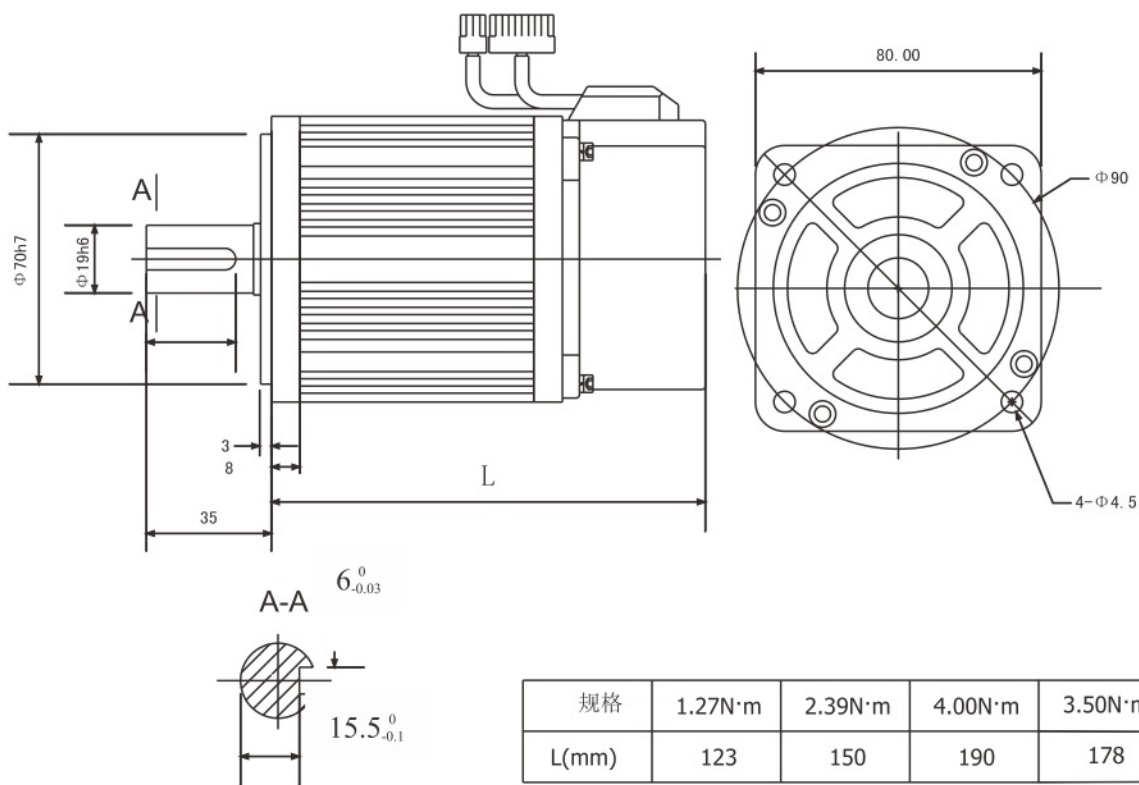
编码器线序:

插座编号	1	2	3	4	5	6	7	8	9	10	11	12	13	14	15
引线定义	PE	5V	0V	B+	Z-	U+	Z+	U-	A+	V+	W+	V-	A-	B-	W-



# 080ST-M系列伺服电机规格与尺寸

电机型号	080ST-M系列			
	01330	02430	03530	04025
额定功率(kW)	0.4	0.75	0.73	1
额定线电压(V)	220	220	220	220
额定线电流(A)	2.0	3.0	3.0	4.0
额定转速(rpm)	3000	3000	3000	2500
额定力矩(N.m)	1.27	2.39	3.5	4.0
峰值力矩(N.m)	3.8	7.1	10.5	12
转子惯量(kg.m <sup>2</sup> )	$1.05 \times 10^{-4}$	$1.82 \times 10^{-4}$	$2.63 \times 10^{-4}$	$2.97 \times 10^{-4}$
编码器线数(PPR)	2500			
电机绝缘等级	ClassB(130℃)			
防护等级	IP65			
使用环境	环境温度:-20℃ ~ +50℃ 环境湿度:相对湿度<90%(不含结霜条件)			

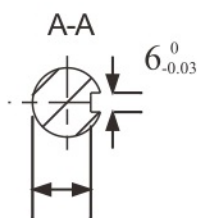
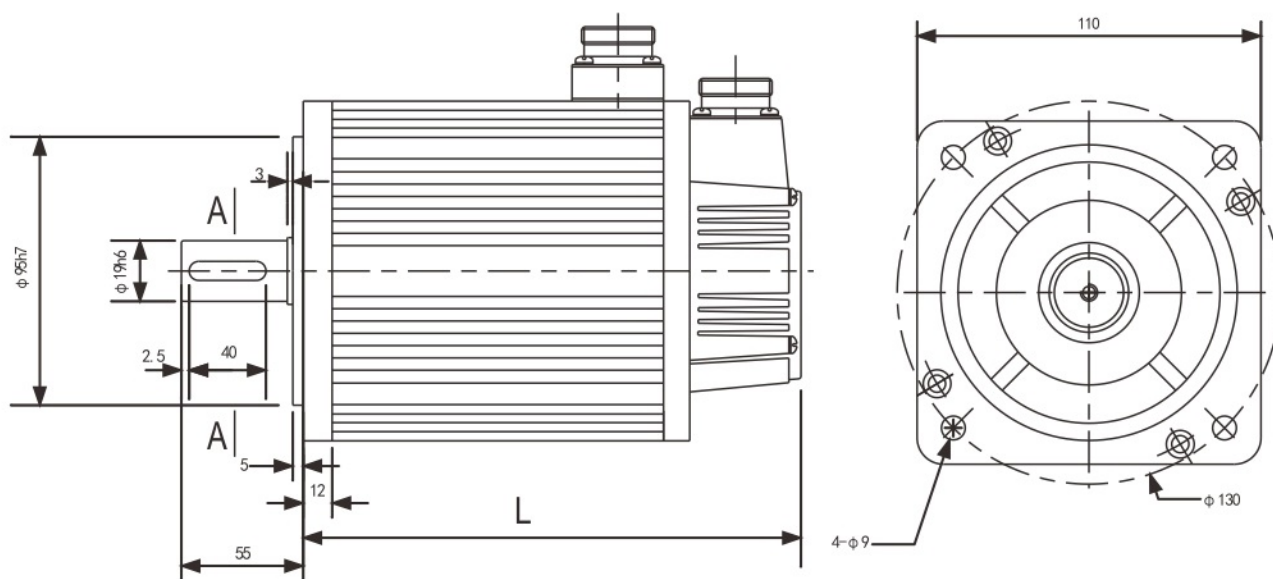


插座编号	1	2	3	4	5	6	7	8	9	10	11	12	13	14	15
引线定义	PE	5V	0V	B+	Z-	U+	Z+	U-	A+	V+	W+	V-	A-	B-	W-



# 110ST-M系列伺服电机规格与尺寸

电机型号	110ST-M系列						
	02030	04020	04030	05020	05030	06020	06030
额定功率(kW)	0.6	0.8	1.2	1.0	1.5	1.2	1.8
额定线电压(V)	220	220	220	220	220	220	220
额定线电流(A)	2.5	3.5	5.0	5.0	6.0	4.5	6.0
额定转速(rpm)	3000	2000	3000	2000	3000	2000	3000
额定力矩(N.m)	2.0	4.0	4.0	5.0	5.0	6.0	6.0
峰值力矩(N.m)	6.0	12	12	15	15	18	18
转子惯量(kg.m <sup>2</sup> )	0.31×10 <sup>-3</sup>	0.54×10 <sup>-3</sup>	0.54×10 <sup>-3</sup>	0.71×10 <sup>-3</sup>	0.63×10 <sup>-3</sup>	0.76×10 <sup>-3</sup>	0.76×10 <sup>-3</sup>
编码器线数(PPR)	2500						
电机绝缘等级	ClassB(130℃)						
防护等级	IP65						
使用环境	环境温度:-20℃ ~ +50℃ 环境湿度:相对湿度<90%(不含结霜条件)						



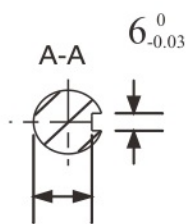
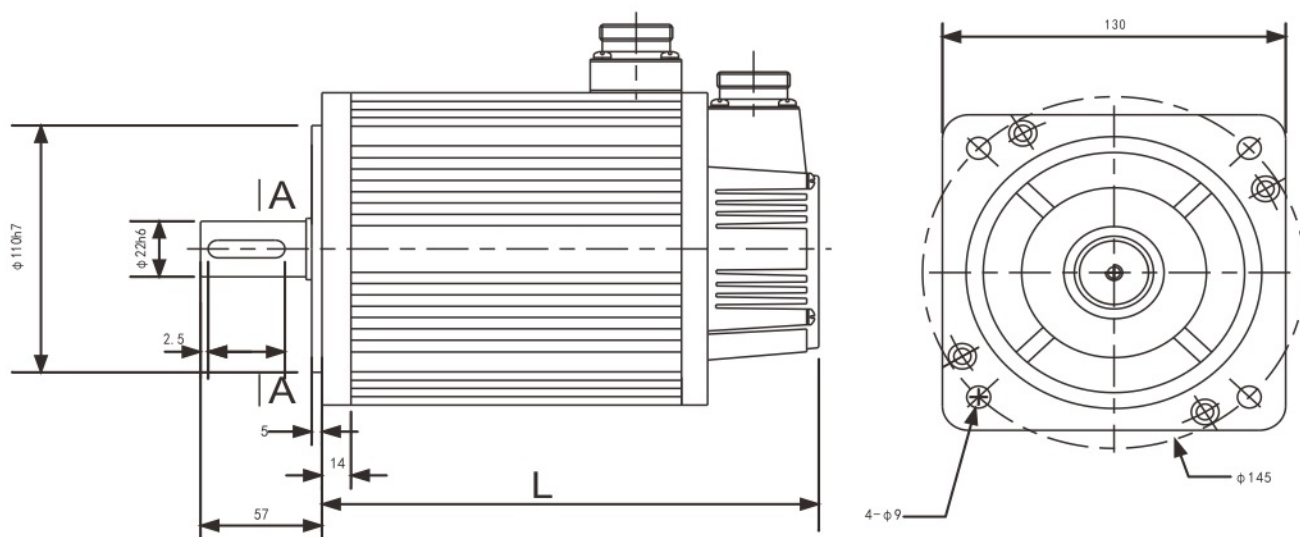
15.5<sup>0</sup><sub>-0.1</sub>

规格	2.0N·m	4.0N·m	5.0N·m	6.0N·m
L(mm)	159	189	204	219



# 130ST-M系列伺服电机规格与尺寸

电机型号	130ST-M系列								
	04025	05025	06025	07725	10010	10015	10025	15015	15025
额定功率(kW)	1.0	1.3	1.5	2.0	1.0	1.5	2.6	2.3	3.8
额定线电压(V)	220	220	220	220	220	220	220	220	220
额定线电流(A)	4.0	5.0	6.0	7.5	4.5	6.0	10	9.5	13.5
额定转速(rpm)	2500	2500	2500	2500	1000	1500	2500	1500	2500
额定力矩(N.m)	4.0	5.0	6.0	7.7	10	10	10	15	15
峰值力矩(N.m)	12	15	18	22	20	25	25	30	30
转子惯量(kg.m <sup>2</sup> )	0.75×10 <sup>-3</sup>	1.06×10 <sup>-3</sup>	1.26×10 <sup>-3</sup>	1.53×10 <sup>-3</sup>	1.94×10 <sup>-3</sup>	1.94×10 <sup>-3</sup>	1.94×10 <sup>-3</sup>	2.77×10 <sup>-3</sup>	2.77×10 <sup>-3</sup>
编码器线数(PPR)	2500								
电机绝缘等级	ClassB(130°C)								
防护等级	IP65								
使用环境	环境温度:-20°C ~ +50°C 环境湿度:相对湿度<90%(不含结霜条件)								



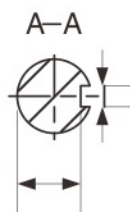
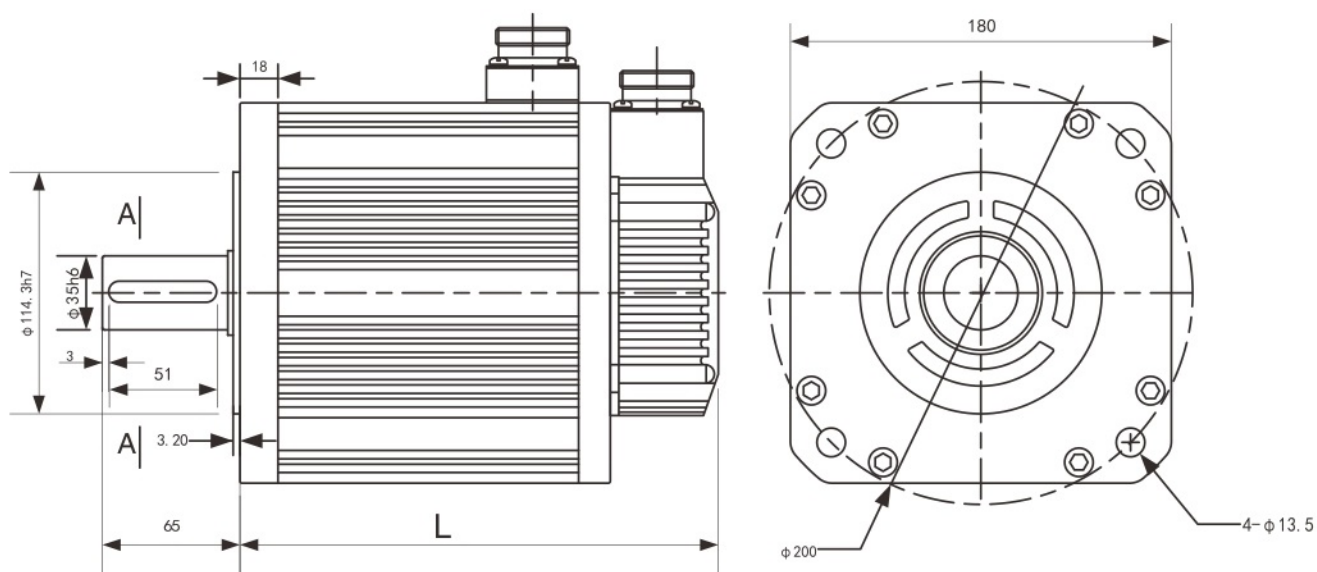
规格	4.0N·m	5.0N·m	6.0N·m	7.7N·m	10.0N·m		15.0N·m	
					1500rpm	2500rpm	1500rpm	2500rpm
L(mm)	166	171	179	192	213	209	241	231

18.5<sup>0</sup><sub>-0.1</sub>



## 180ST-M系列伺服电机规格与尺寸

电机型号	180ST-M系列					
	17215	19015	21520	27015	35015	48015
额定功率(kW)	2.7	3.0	4.5	4.3	5.5	7.5
额定线电压(V)	220	220	220	220	220	220
额定线电流(A)	10.5	12	16	16	19	32
额定转速(rpm)	1500	1500	2000	1500	1500	1500
额定力矩(N.m)	17.2	19	21.5	27	35	48
峰值力矩(N.m)	43	47	53	67	70	96
转子惯量(kg.m <sup>2</sup> )	3.4×10 <sup>-3</sup>	3.8×10 <sup>-3</sup>	4.7×10 <sup>-3</sup>	6.1×10 <sup>-3</sup>	8.6×10 <sup>-3</sup>	9.5×10 <sup>-3</sup>
编码器线数(PPR)	2500					
电机绝缘等级	ClassB(130℃)					
防护等级	IP65					
使用环境	环境温度:-20℃ ~ +50℃ 环境湿度:相对湿度<90%(不含结霜条件)					



30<sup>0</sup><sub>-0.2</sub>

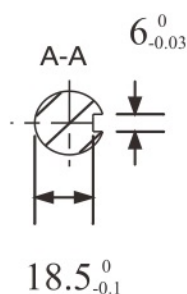
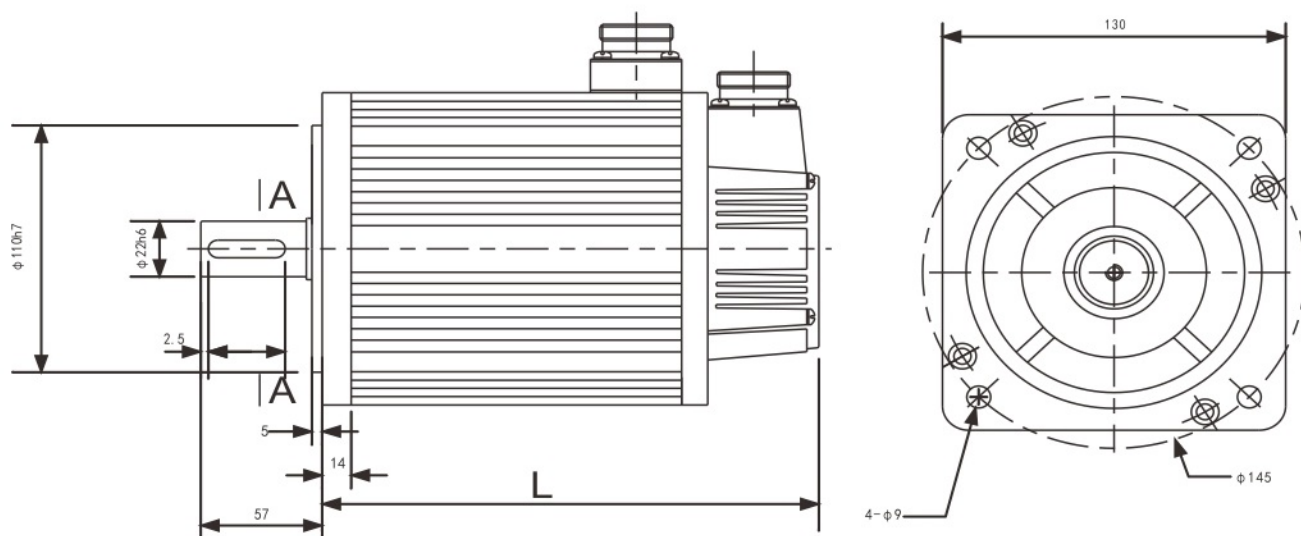
10<sup>0</sup><sub>-0.022</sub>

规格	17.2N·m	19.0N·m	21.5N·m	27.0N·m	35.0N·m	48.0N·m
L(mm)	226	232	243	262	292	346



# 130ST-M(H)系列伺服电机规格与尺寸

电机型号	130ST-M (H) 系列								
	04025	05025	06025	07725	10010	10015	10025	15015	15025
额定功率(kW)	1.0	1.3	1.5	2.0	1.0	1.5	2.6	2.3	3.8
额定线电压(V)	380	380	380	380	380	380	380	380	380
额定线电流(A)	2.6	3.0	3.7	5.0	2.5	3.5	5.9	5.2	7.4
额定转速(rpm)	2500	2500	2500	2500	1000	1500	2500	1500	2500
额定力矩(N.m)	4.0	5.0	6.0	7.7	10	10	10	15	15
峰值力矩(N.m)	12	15	18	22	20	25	25	30	30
转子惯量(kg.m <sup>2</sup> )	0.75×10 <sup>-3</sup>	1.06×10 <sup>-3</sup>	1.26×10 <sup>-3</sup>	1.53×10 <sup>-3</sup>	1.94×10 <sup>-3</sup>	1.94×10 <sup>-3</sup>	1.94×10 <sup>-3</sup>	2.77×10 <sup>-3</sup>	2.77×10 <sup>-3</sup>
编码器线数(PPR)	2500								
电机绝缘等级	ClassB(130°C)								
防护等级	IP65								
使用环境	环境温度:-20°C ~ +50°C 环境湿度:相对湿度<90%(不含结霜条件)								

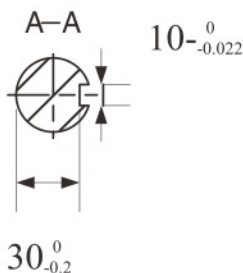
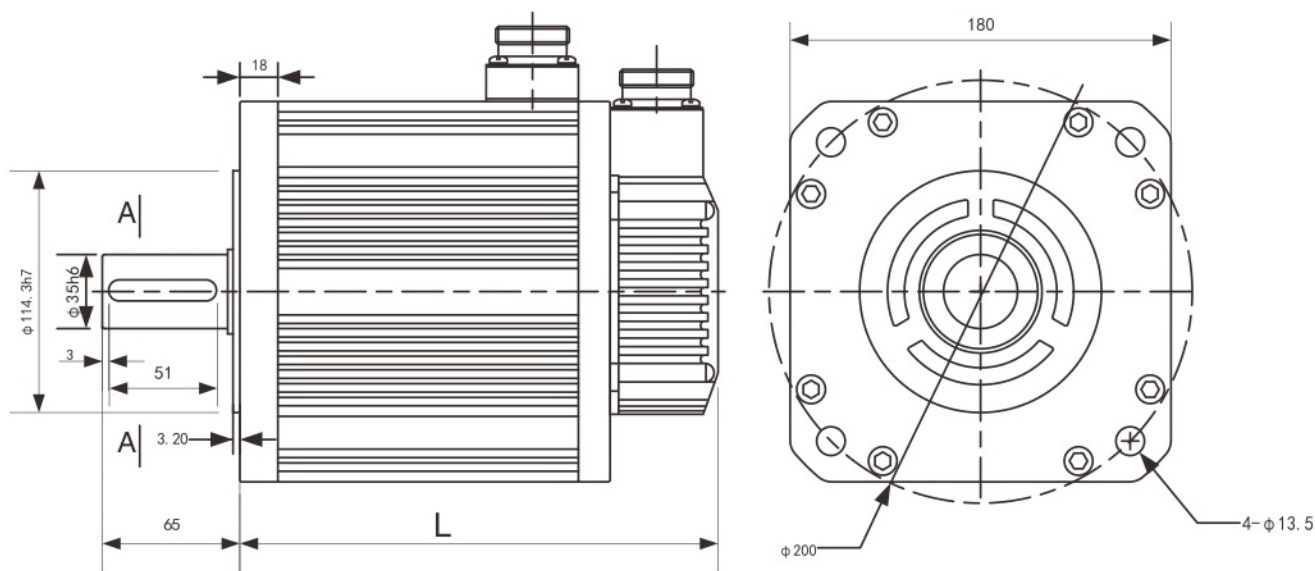


规格	4.0N·m	5.0N·m	6.0N·m	7.7N·m	10.0N·m		15.0N·m	
					1500rpm	2500rpm	1500rpm	2500rpm
L(mm)	166	171	179	192	213	209	241	231



# 180ST-M(H)系列伺服电机规格与尺寸

电机型号	180ST-M (H) 系列					
	17215	19015	21520	27015	35015	48015
额定功率(kW)	2.7	3.0	4.5	4.3	5.5	7.5
额定线电压(V)	380	380	380	380	380	380
额定线电流(A)	6.5	7.5	9.5	10	12	20
额定转速(rpm)	1500	1500	2000	1500	1500	1500
额定力矩(N.m)	17.2	19	21.5	27	35	48
峰值力矩(N.m)	43	47	53	67	70	96
转子惯量(kg.m <sup>2</sup> )	3.4×10 <sup>-3</sup>	3.8×10 <sup>-3</sup>	4.7×10 <sup>-3</sup>	6.1×10 <sup>-3</sup>	8.6×10 <sup>-3</sup>	9.5×10 <sup>-3</sup>
编码器线数(PPR)	2500					
电机绝缘等级	ClassB(130℃)					
防护等级	IP65					
使用环境	环境温度:-20℃ ~ +50℃ 环境湿度:相对湿度<90%(不含结霜条件)					



规格	17.2N·m	19.0N·m	21.5N·m	27.0N·m	35.0N·m	48.0N·m
L(mm)	226	232	243	262	292	346



## **Housine** 潍坊欧信电气

地址：山东省潍坊市经济开发区友谊路17号

ADD: 17, Youyi Road, Economic Development Zone, Weifang

邮编：261057

电话：0536 - 2280109

传真：0536 - 8862757

网址：[www.sdouxin.com](http://www.sdouxin.com)